

PRODUCT DESCRIPTION

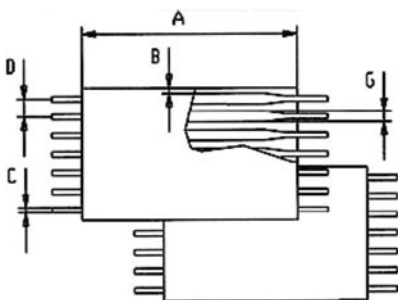
- The jumpers are supplied ready for insertion into the PCB and can be soldered automatically.
- High vibration resistance, break safe, reliable connection guaranteed even after millions of folding cycles.
- Savings of labour time and costs for assembling due to extremely easy handling.
- Reduced labor time because of simultaneous soldering of all connection points in the solder bath.

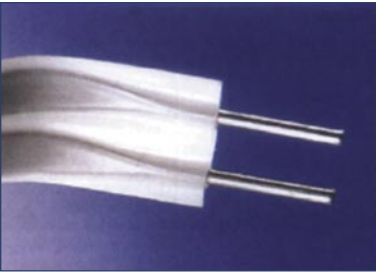
DESCRIPTION DU PRODUIT

- Immédiatement prêt pour l'installation, vous connectez l'ensemble des points en une seule opération; simplement insérer ou souder et c'est prêt.
- Excellente résistance aux vibrations, sans risque de cassures, même après des millions de cycles.
- Epargne de main d'oeuvre et de coût d'assemblage grâce à la facilité de manipulation.
- Productivité accrue en raccordant tous les points de connexion par un seul passage au bain de soudeure.

TECHNICAL DATA / DONNEES TECHNIQUES

POWER JUMPER									
Pitch / Pas	mm (D)	2.5	2.54	3.5	3.96	5.0	5.08	7.0	7.5
Max. number of positions / Nombre de points max.		20	20	12	12	12	12	10	10
Length / Longueur	mm (A)	25 - 999; Special length up to / Longueur spéciale jusqu'à 5000							
Edge max. / Bordure max.	mm (B)	alternative up to / au choix jusqu'à 10							
Edge min. / Bordure min.	mm (B)	1.0							
Pin diameter / Diamètre des picots	mm (C)	0.72	0.72	0.91	0.91	1.02	1.02	1.02	1.02
Wire gauge standard / Jauge standard (AWG)		21	21	19	19	18	18	18	18
Special wire gauge / Jauge spéciale (AWG)		on request / sur demande							
Flat conductor width / Largeur conducteur plat	mm (G)	2.0	2.0	3.2	3.2	4.1	4.1	4.1	4.1
Flat conductor thickness / Epaisseur conducteur plat	µm	200							
Conductor material / Conducteur		Cu acc. / selon DIN 40500; tin plated / étamé µm min 1.5							
Current rating at / Courant à 20 °C	Amps	8	8	12	12	12	12	12	12
Voltage rating / Tension d'utilisation V <sub>DC</sub>		300							
Dielectric / Résistance diélectrique V <sub>DC</sub> /min		1500							

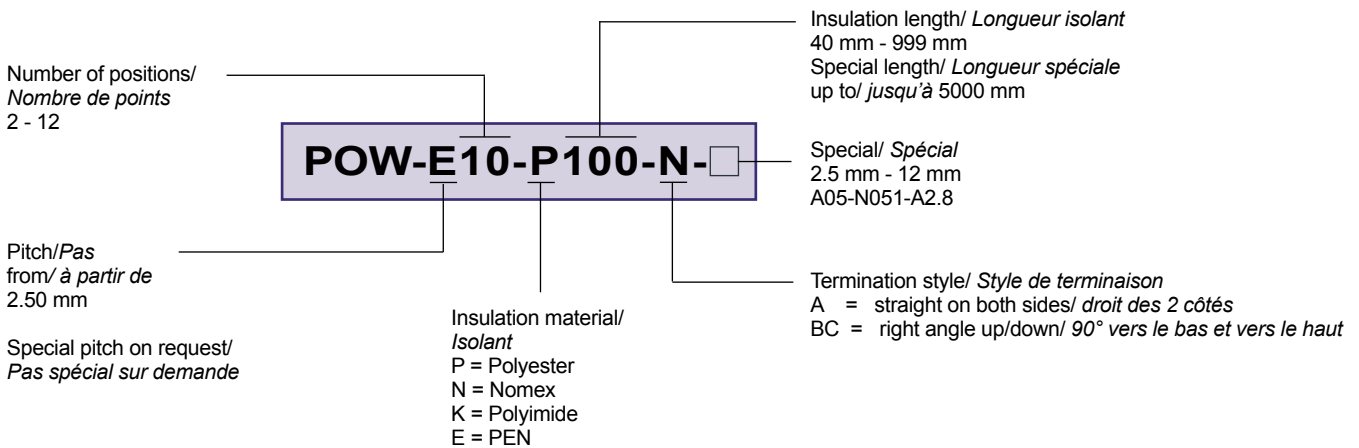




**INSULATION / ISOLANT**

	NOMEX	POLYESTER	POLYIMIDE	PEN
UL Pitch / No. UL	E 93622 (M)			
With pitch / Avec pas mm (in)	2.54 (0.1)			
Equivalent conductor size / Jauge équivalente	AWG 22			
Insulation resistance (gnd, sig, gnd) / Résistance d'isolation (masse, signal, masse) Ω	> 10 <sup>10</sup>			
Capacitance / Capacité (masse, signal, masse) pF/ft	9.0	10.3	9.2	10.6
Characteristic impedance / Impédence Ω	122	119	113	102
Operating temperature / Température de fonctionnement Ω	-40 - 125	-40 - 105	-40 - 125	-40 - 125
Soldering temperature / Température de soudabilité °C/sec.	250/4	250/4	261/5	261/5

**ORDERING CODE / CODIFICATION**



FOR EXAMPLE/  
EXEMPLE: **POW-A05-K060-N**  
Insulation/ Isolant: Polyimide  
Pitch/ Pas: 2,54 mm

**TERMINATION STYLE/ TYPE DE TERMINAISON**

