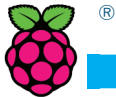


ITALTRONIC

EMBEDDED BOX



RASPBERRY PI B+
CARATTERISTICHE GENERALI

Contenitore per RASPBERRY PI B+ per applica-
zione industriale su guida DIN (EN 60715)

Materiale: PC/ABS autoestinguente
Colore: Grigio

CONTENITORE PER GUIDA DIN (EN 60715)

Italtronic propone una nuova linea di contenitori industriali e per HOME & BUILDING
AUTOMATION adatti a contenere le più note schede elettroniche EMBEDDED.



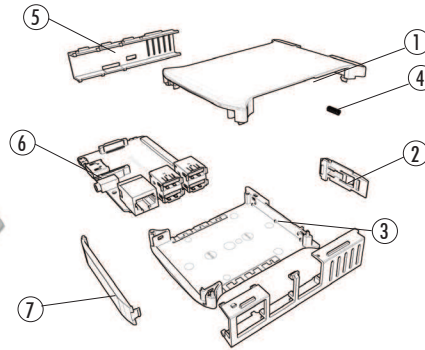
RASPBERRY PI B+
GENERAL FEATURES

RASPBERRY PI B+ enclosure for rail din indu-
strial (EN 60715) application.

Material: PC/ABS self-extinguishing
Colour: Grey

DIN RAIL (EN 60715) ENCLOSURES

Italtronic propose a new industrial and HOME & BUILDING AUTOMATION enclosures
useful to contain the more famous EMBEDDED electronic boards.



Descrizione/Description:

- 1) Coperchio/Cover
- 2) Gancio/Hook
- 3) Base/Base
- 4) Molla/Spring
- 5) Accessori laterali/Lateral accessories
- 6) Circuito stampato*/Pcb**
- 7) Pannello frontale/Front panel

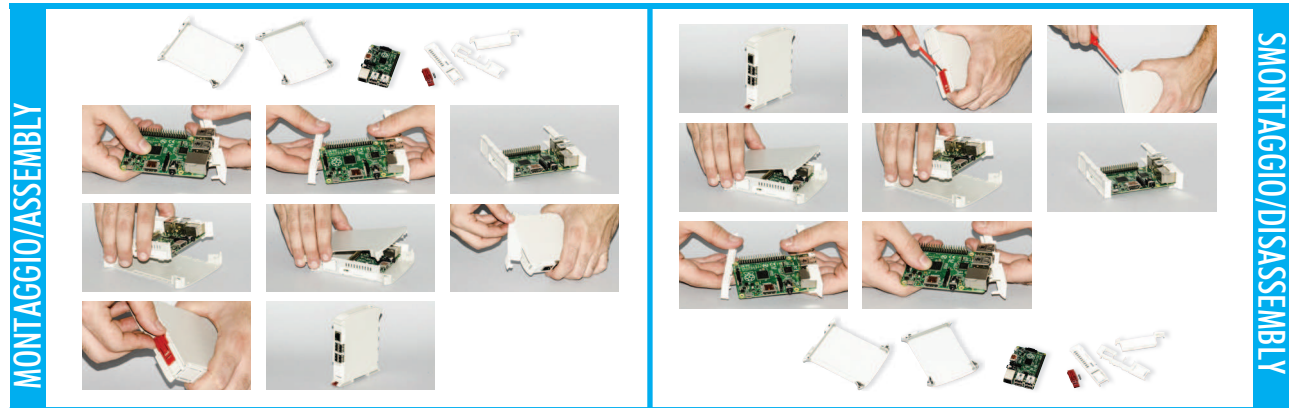
* Accessori / Accessories
** Non incluso / Not included

Contenitore Completo/Complete Enclosure

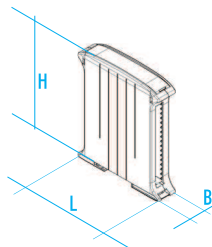
| CODICE / CODE | COLORE / COLOUR | DESCRIZIONE/DESCRIPTION | FORMA/SHAPE |
|----------------|-----------------|---|-------------|
| T0.0012225.RMB | Grigio/Grey | Kit 22,5 RASPBERRY PI B+ Railbox/22,5 Railbox RASPBERRY PI B+ kit | |

Composizione Kit: il Kit comprende base, coperchio, gancio, molla, accessori laterali,
pannello frontale

Kit composition: kit includes base, cover, hook, spring, lateral accessories, front
panel.



DIMENSIONI B/B DIMENSIONS: 22,5 mm
DIMENSIONI L/L DIMENSIONS: 101 mm
DIMENSIONI H/H DIMENSIONS: 119,5 mm



TIPO GUIDA DIN/DIN RAIL TYPE: Norme EN 60715/EN 60715 NORM
NORMA CONTENITORE/ENCLOSURE STANDARD: Norme DIN 43882/43882 DIN NORM





RaspberryPi

RASPBERRY PI B+ CARATTERISTICHE GENERALI

Contenitore per RASPBERRY PI B+ per applicazione industriale su guida DIN (EN 60715)

Materiale: PC/ABS autoestinguente

Colore: Grigio

CONTENITORE PER GUIDA DIN (EN 60715)

Italtronic propone una nuova linea di contenitori industriali e per HOME & BUILDING AUTOMATION adatti a contenere le più note schede elettroniche EMBEDDED.



RASPBERRY PI B+ GENERAL FEATURES

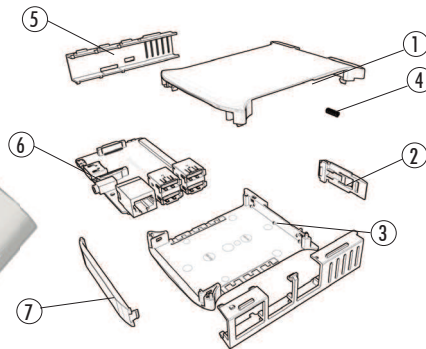
RASPBERRY PI B+ enclosure for rail din industrial (EN 60715) application.

Material: PC/ABS self-extinguishing

Colour: Grey

DIN RAIL (EN 60715) ENCLOSURES

Italtronic propose a new industrial and HOME & BUILDING AUTOMATION enclosures useful to contain the more famous EMBEDDED electronic boards.



Descrizione/Description:

- 1) Coperchio/Cover
- 2) Gancio/Hook
- 3) Base/Base
- 4) Molla/Spring
- 5) Accessori laterali/Lateral accessories
- 6) Circuito stampato**/Pcb**
- 7) Pannello frontale/Front panel

* Accessori / Accessories

** Non incluso / Not included

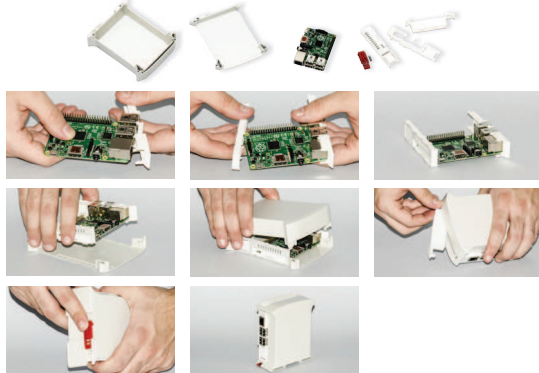
Contenitore Completo/Complete Enclosure

| CODICE / CODE | COLORE / COLOUR | DESCRIZIONE/DESCRIPTION | FORMA/SHAPE |
|----------------|-----------------|---|-------------|
| T0.0052450.RMB | Grigio/Grey | Kit 45 Raspberry pi B+ Railbox/45 Railbox Raspberry pi B+ kit | |

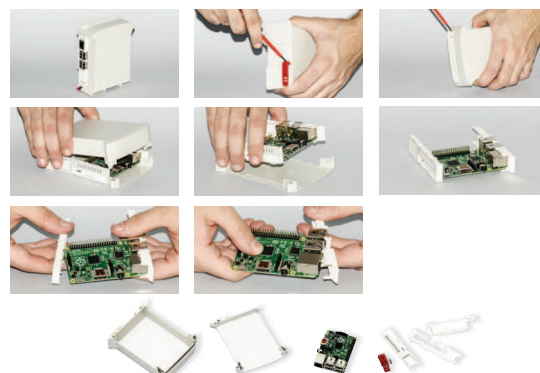
Composizione Kit: il Kit comprende base, coperchio, gancio, molla, accessori laterali, pannello frontale

Kit composition: kit includes base, cover, hook, spring, lateral accessories, front panel.

MONTAGGIO/ASSEMBLY



SMONTAGGIO/DISASSEMBLY



DIMENSIONI B/B DIMENSIONS: 45 mm
 DIMENSIONI L/L DIMENSIONS: 101 mm
 DIMENSIONI H/H DIMENSIONS: 119,5 mm

TIPO GUIDA DIN/DIN RAIL TYPE: Norme EN 60715/EN 60715 NORM
 NORMA CONTENITORE/ENCLOSURE STANDARD: Norme DIN 43883/43883 DIN NORM

