

ARDUINO YUN

CARATTERISTICHE GENERALI

Contenitore per ARDUINO MEGA per guida DIN (EN 60715)

Materiale: PC/ABS autoestinguente

Colore: Grigio

CONTENITORE PER GUIDA DIN (EN 60715)

Italtronic propone una nuova linea di contenitori industriali e per HOME & BUILDING AUTOMATION adatti a contenere le più note schede elettroniche EMBEDDED.



ARDUINO YUN

GENERAL FEATURES

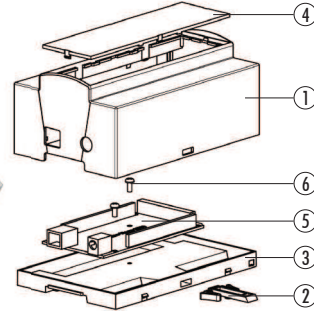
ARDUINO MEGA for rail din (EN 60715) application.

Material: PC/ABS self-extinguishing

Colour: Grey

DIN RAIL (EN 60715) ENCLOSURES

Italtronic propose a new industrial and HOME & BUILDING AUTOMATION enclosures useful to contain the more famous EMBEDDED electronic boards.



Descrizione/Description:

- 1) Corpo contenitore/Body enclosure
- 2) Gancio/Hook
- 3) Base/Base
- 4) Pannello trasparente*/Transparent panel*
- 5) Circuito stampato**/Pcb**
- 6) Viti/Screws

* Accessori / Accessories

** Non incluso / Not included

Contenitore Completo/Complete Enclosure

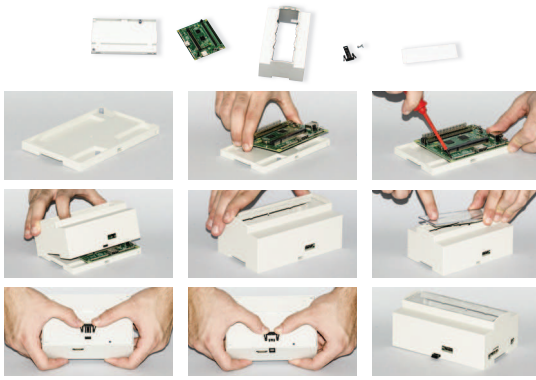
CODICE / CODE	COLORE / COLOUR	DESCRIZIONE/DESCRIPTION	FORMA/SHAPE
25.0810000.MEGA	Grigio/Grey	Kit 8M XTS arduino mega /4M XTS arduino mega yun kit	C/C

Composizione Kit: il Kit comprende corpo, base, gancio, pannello trasparente, 2 viti

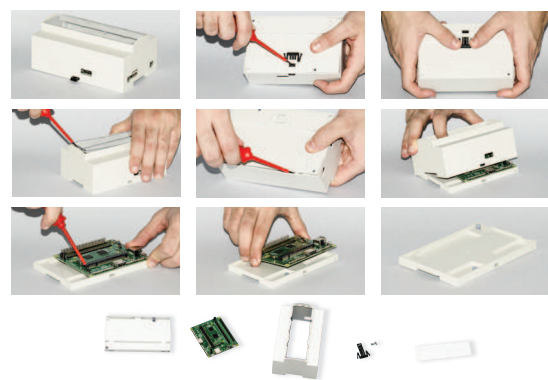
Kit composition: kit includes body enclosure, base, hook, transparent panel, 2 screws.



MONTAGGIO/ASSEMBLY

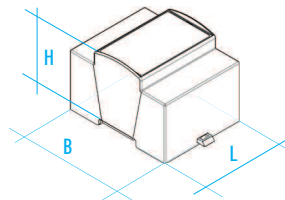


SMONTAGGIO/DISASSEMBLY



*ESEMPIO/*EXAMPLE

DIMENSIONI B/B DIMENSIONS: 90 mm
 DIMENSIONI L/L DIMENSIONS: 142,5 mm
 DIMENSIONI H/H DIMENSIONS: 55 mm



TIPO GUIDA DIN/DIN RAIL TYPE: Norme EN 60715/EN 60715 NORM
 NORMA CONTENITORE/ENCLOSURE STANDARD: Norme DIN 43880/43880 DIN NORM